

ПАСПОРТ

Устройство защиты класса II электрооборудования
распределительных сетей 220 (230) В AC от импульсных перенапряжений, комплект

УЗП2-220К/3L-PEN/20С

ИМПФ.468243.083-01 ПС

Назначение:

Устройство защиты электрооборудования распределительных сетей 220 (230) В AC от импульсных перенапряжений, комплект УЗП2-220К/L-PEN/20С (далее изделие) предназначено для защиты оборудования, подключённого к линиям электропитания переменного тока 220 (230) В, от наведенных напряжений, вызванных электромагнитными импульсами высоких энергий (грозовыми, электростатическими разрядами и т.д.).

Изделие – трехполюсное устройство защиты ограничительного типа класса испытаний II, по техническим и эксплуатационным характеристикам удовлетворяющее требованиям ГОСТ IEC 61643-11, ГОСТ 30011.1, ГОСТ Р 50571-4-44, ГОСТ Р 50571.5.53.

Изделие применяется в сетях с системой заземления TN-C и устанавливается в пределах 1 - 2 зон молниезащиты (в соответствии с МЭК 61312-1, МЭК 62305). Для сетей с системами заземления TN-S (TN-C-S), TT применяются УЗП2-220К/LN-PE/20(С) и УЗП2-220К/3LN-PE/20(С).

Каждый модуль устройства имеет механический индикатор и дистанционную сигнализацию состояния отказа, при срабатывании которых отказавший модуль необходимо заменить.

Степень защиты IP20 в соответствии с ГОСТ 14254. Конструктивно изделие выполнено в корпусе из трудногорючего пластика с креплением на 35мм DIN-рейку.

Изделие выпускается по техническим условиям ТУ 26.30.50-077-31006686-2017.

Основные технические характеристики:

№ п/п	Характеристика	Значение
1	Номинальное рабочее напряжение (Un)	~230 В / 50 Гц
2	Максимальное длительное рабочее напряжение (Uc)	~275 В / 50 Гц
3	Классификационное напряжение при 1мА, не более	~473 В / 50 Гц
4	Номинальный разрядный ток при тимп. 8/20мкс (In)	20 кА
5	Максимальный разрядный ток при тимп. 8/20мкс (Imax)	40 кА
6	Уровень напряжения защиты при In, (Up), не более	1,5 кВ
7	Время срабатывания, менее	25 нс
8	Сечение подключаемых проводов - жесткий одножильный - гибкий многожильный	2,5÷35 мм ² 2,5÷16 мм ²
9	Контакты дистанционной сигнализации: - максимальный коммутируемый ток - максимальное коммутируемое напряжение - сечение подключаемых проводов, не более	3 А 250 В 2,5 мм ²
10	Диапазон рабочих температур	-55°C ÷ +80°C
11	Габаритные размеры	92 x 74,5 x 54 мм
12	Вес в упаковке	280 г

Комплект поставки:

1. УЗП2-220/L-PEN/20С.....3 шт.
2. Разъемный клеммник3 шт.
3. Шина соединительная ЗРЕ....1 шт.
4. Паспорт1 шт.
5. Упаковочная тара1 шт.

Подключение:

Схема подключения см. рис.2

ВНИМАНИЕ:

При подключении УЗП2-220К/3L-PEN/20С необходимо убедиться, что в фазных проводах на распределительном щите имеются токовые предохранители класса gG с номиналом не более 125А (F1). Если $F1 > 125A$, необходимо установить токовые предохранители класса gG $F2 \leq 125A$.

Значение тока предохранителей F1 и F2 в зависимости от сечения проводов S1 и S2:

F1, А gG	S1, мм ²	S2, мм ²	F2, А gG
25	4	6	-
35	4	6	-
40	4	6	-
50	6	6	-
63	10	10	-
80	10	10	-
100	16	16	-
125	16	16	-
>125	16	16	125

При срабатывании сигнализации контакт НР – замыкается, а контакт НЗ – размыкается.

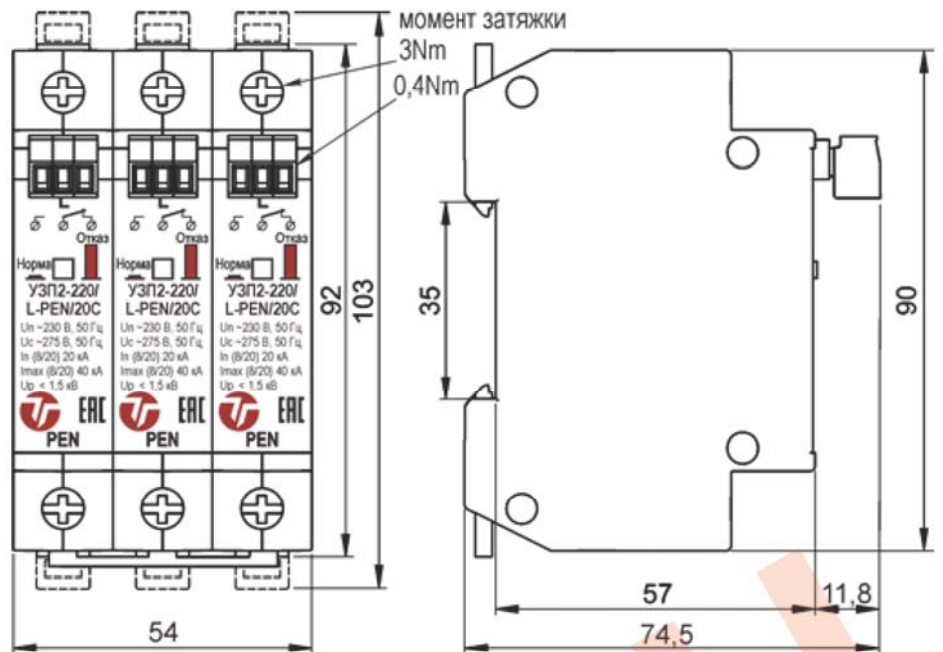


Рис.1 Габаритные размеры

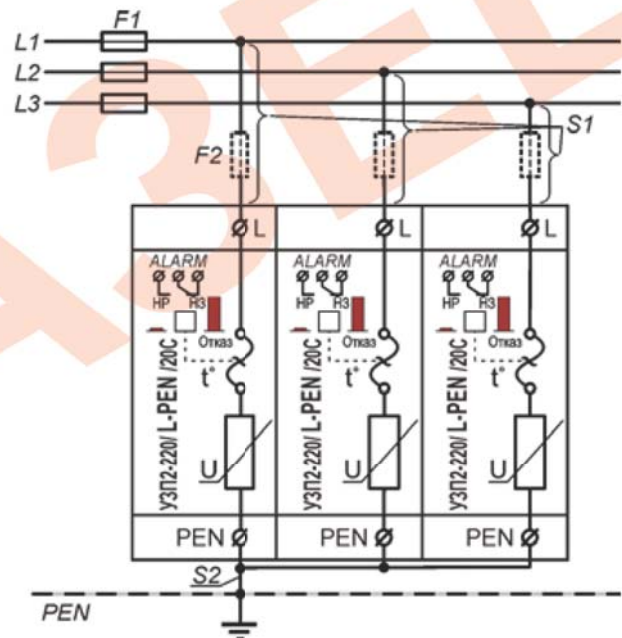


Рис.2 Схема подключения для однофазной сети

ГАРАНТИЙНЫЕ ОБЯЗАТЕЛЬСТВА

Изготовитель гарантирует соответствие изделия требованиям указанных в данном паспорте ТУ и ГОСТ при соблюдении потребителем условий транспортирования, хранения, монтажа и эксплуатации.

Гарантийный срок эксплуатации – **36 месяцев** со дня продажи изделия производителем или авторизованной торговой организацией. При отсутствии отметки о дате продажи в паспорте, гарантийный срок исчисляется с даты выпуска изделия. Гарантийный срок хранения – **24 месяца** со дня выпуска изделия.

ГАРАНТИЙНЫЙ ТАЛОН

Заполняет предприятие – изготовитель

Комплект модификации _____

Дата выпуска _____ Представитель ОТК предприятия - изготовителя _____

Дата продажи _____ Отметка торговой организации _____